

РАДИОКОНЦЕТРАТОРЫ РК

РУКОВОДСТВО ПО ЭКСПЛУАТАЦИИ

СИФП 131.00.000 РЭ

Декларация о соответствии Евразийского экономического союза
ЕАЭС № BY/112 11.01. TP004 003 35633 от 27.08.2019

Декларация о соответствии техническому регламенту Республики Беларусь
BY/112 11.01. TP024 003 06202 от 09.09.2019



Содержание

Водная часть.....	3
1 ОПИСАНИЕ И РАБОТА.....	3
1.1 Назначение и область применения.....	3
1.2 Технические характеристики.....	3
1.3 Комплект поставки.....	4
1.4 Структурная схема условного обозначения.....	4
1.5 Устройство и работа.....	4
2 МОНТАЖ.....	6
2.1 Эксплуатационные ограничения.....	6
2.2 Указание мер безопасности.....	6
2.3 Подготовка к монтажу.....	6
2.4 Монтаж.....	6
2.5 Параметризация.....	7
2.6 Ввод в эксплуатацию.....	7
2.7 Техническое обслуживание.....	8
3 ТРАНСПОРТИРОВАНИЕ И ХРАНЕНИЕ.....	8
4 ГАРАНТИЙНЫЕ ОБЯЗАТЕЛЬСТВА.....	8
5 УТИЛИЗАЦИЯ.....	8
Приложение А (справочное) – Пример построения системы АСКУЭ с использованием радиоконцентраторов.....	9
Приложение Б (справочное) – Габаритные и установочные размеры радиоконцентраторов.....	10
Приложение В (справочное) – Места клеймения радиоконцентраторов.....	10
Приложение Г (справочное) – Вариант монтажа радиоконцентраторов.....	11

Настоящее руководство по эксплуатации, на радиоконцентраторы РК (далее – РК) предназначено для изучения работы РК и содержит технические характеристики, описание устройства, конструкции, принципа действия, а также сведения необходимые для правильной эксплуатации.

В связи с постоянной работой над усовершенствованием РК, в конструкции возможны отличия от настоящего описания, не влияющие на технические характеристики и функциональные возможности РК.

1 ОПИСАНИЕ И РАБОТА

1.1 Назначение и область применения

1.1.1 РК предназначены для беспроводного приема данных от приборов учета энергоресурсов (далее – приборов), поддерживающих протокол Wireless M-BUS стандарта EN13757-4 в режиме T, хранения и дальнейшей передачи этих данных на верхний уровень автоматизированной системы контроля и учета энергоресурсов (далее - АСКУЭ) посредством распределенной сети передачи данных.

1.1.2 Область применения: АСКУЭ, системы диспетчерского контроля на промышленных объектах и объектах ЖКХ.

1.1.3 РК соответствуют техническим условиям ТУ ВУ 100832277.021-2019, ТР ТС 004/2011, ТР ТС 020/2011, ТР 2018/024/ВУ, ГОСТ 12.2.007.0-75.

1.2 Технические характеристики

1.2.1 Основные технические характеристики РК приведены в таблице 1.

Таблица 1

Наименование параметра	Значение			
	RK-01tA	RK-01sA	RK-01tA-M	RK-01sA-M
Номинальная частота, МГц	868,4	433,3	868,4	433,3
Максимальная мощность выходного сигнала, мВт	15	10	15	10
Тип модуляции	GFSK			
Номинальное напряжение питания от источника переменного тока частотой 50 Гц, В	~230	~230	~230	~230
Потребляемая мощность, В·А, не более	4	4	4	4
Степень защиты оболочки по ГОСТ 14254-2015	IP65	IP65	IP00	IP00
Климатическое исполнение по ГОСТ 15150-69	УХЛ 2.1	УХЛ 2.1	*	*
Рабочий диапазон температур	от минус 30 °С до плюс 55 °С			
Класс по способу защиты человека от поражения электрическим током по ГОСТ 12.2.007.0	II	II	-	-
Срок службы, лет	6			
Масса, (без антенны) кг, не более	0,3	0,3	0,25	0,25
Габаритные размеры, мм	145 ⁺² ; 65 ⁺² ; 40 ⁺²			100 x 50 x 25

1.2.2 По наличию информационной связи, РК предназначены для информационной связи с другими изделиями в соответствии с классификацией ГОСТ 12997-84.

1.2.3 По устойчивости и прочности к воздействию атмосферного давления РК относятся к группе исполнения Р1 по ГОСТ 12997-84.

1.2.4 По устойчивости и прочности к механическим воздействиям РК соответствуют группе исполнения L1 по ГОСТ 12997-84.

1.3 Комплект поставки

1.3.1 Комплект поставки РК указан в таблице 2.

Таблица 2

Наименование	Количество, шт.
Радиоконцентратор RK-01(t/s)A	1
Антенны (JCD823, JCG024)	2 ¹⁾²⁾
Радиоконцентраторы RK-01. Паспорт	1
Радиоконцентраторы RK-01. Руководство по эксплуатации	3)
«wMBus_Util» Утилиты для wMBus АСКУЭ	3)
Упаковка (индивидуальная или групповая)	1 ⁴⁾
Примечания: ¹⁾ – тип и количество антенн определяется исполнением РК; ²⁾ – тип антенны может изменяться по требованию заказчика (изготовителя); ³⁾ – см. www.strumen.by; www.strumen.com; ⁴⁾ – по согласованию с заказчиком допускается поставлять без упаковки	

1.4 Структурная схема условного обозначения

1.4.1 Структурная схема условного обозначения РК приведена на рисунке 1.

Радиоконцентратор		RK	-	X	X	X	-	X
Тип								
Вариант исполнения изделия			01					
Частота передачи данных со стороны верхнего уровня:								
- 868 МГц				t				
- 433 МГц				s				
Дополнительное оборудование:								
- отсутствует								
- антенна(ы)*					A			
Конструктивное исполнение:								
- в корпусе								
- в виде платы (модуля)								M

Рисунок 1 – Структурная схема условного обозначения РК

1.5 Устройство и работа

1.5.1 РК считывает показания с приборов поддерживающих стандарт EN13757-4 режим T, и дальше передает этих показаний на верхний уровень системы АСКУЭ посредством распределенной сети передачи данных.

1.5.2 РК имеет в своем составе два радиоканала связи: COM1 и COM2.

1.5.3 Канал связи COM1 работает на частоте 868,95 МГц и предназначен для приема данных от приборов, поддерживающих стандарт беспроводной передачи данных EN13757-4 режим T.

1.5.4 Канал связи COM2 работает на частоте 868,4 МГц для исполнений RK-01t, либо 433,3 МГц для исполнений RK-01s и предназначен для параметризации РК, а также для чтения данных накопленных РК.

1.5.5 РК передает данные на верхний уровень АСКУЭ непосредственно через радиомаршрутизатор RM-02 (далее – RM).

1.5.6 РК осуществляют взаимодействие с RM по беспроводному протоколу GSS RF, на частоте 868,4 МГц либо 433,3 МГц.

RM обеспечивает доступ к среде передачи данных по радиоканалу посредством проводного интерфейса, поддерживает сеть в работоспособном состоянии и обеспечивает прозрачное конвертирование пакетов данных стандарта EN13757-4 (Wireless M-Bus) в протокол проводного стандарта M-Bus.

1.5.7 Каждый РК может обслуживать до 100 Wireless M-Bus приборов (далее – точки учета).

1.5.8 Каждая точка учета должна быть зарегистрирована в базе данных конфигурации (далее – БДК) РК. Регистрация точки учета может быть выполнена в автоматическом режиме.

1.5.9 Каждая запись в БДК РК содержит такие параметры как:

- тип точки учета;
- серийный номер точки учета;
- производитель точки учета;
- номер версии устройства и т.д.

1.5.10 РК в автоматическом режиме принимает по радиоканалу пакеты стандарта EN13757-4. Если принятый пакет принадлежит точке учета, зарегистрированной в БДК, и время, прошедшее от приема предыдущего пакета данной точки учета, превысило 15 минут, то происходит сохранение информации, переданной в данном пакете в архив РК. Информацию, хранящуюся в архиве РК, можно получить через канал связи COM2.

1.5.11 Таким образом, верхний уровень может в любой момент времени получить актуальные данные по любой точке учета, зарегистрированной в РК.

1.5.12 Вариант применения РК приведен на рисунке А.1 приложение А.

1.5.13 РК конструктивно может иметь два исполнения:

- корпусное исполнение в виде функционально законченного устройства, собранного в своем корпусе;
- не корпусное исполнение в виде отдельного электронного модуля (платы с элементами), предназначенного для установки и работы в составе других приборов и устройств (например, счетчиков электрической энергии, изготовленных НПООО «ГРАН-СИСТЕМА-С»). Конструктивное исполнение «М».

1.5.14 РК в обоих конструктивных исполнениях (корпусном и не корпусном) внешних органов управления и индикации не имеют.

1.5.15 Питание РК осуществляется от источника переменного тока частотой 50 Гц номинальным напряжением 230 В.

1.5.16 Внешний вид РК, в корпусном исполнении, показан на рисунке 2.



Рисунок 2 – Внешний вид радиоретрансляторов RR-01tA

2 МОНТАЖ

2.1 Эксплуатационные ограничения

2.1.1 РК не предназначены для установки и эксплуатации во взрывоопасных зонах.

2.1.2 РК должен монтироваться в сухом помещении с учетом условий эксплуатации, приведенных в таблице 1 настоящего РЭ.

2.1.3 К РК в корпусном исполнении должен быть обеспечен свободный доступ в любое время года. Место установки RR должно гарантировать его эксплуатацию без возможных механических повреждений.

2.1.4 РК можно размещать на каждом этаже либо через этаж, в последнем случае необходимо убедиться в наличии связи между соседними РК, и в том, что РК собирают данные с принадлежащих им точек учета. В случае отсутствия связи между соседними РК, допускается установка радиоретранслятора RR в точке уверенного приема обоих РК.

2.2 Указание мер безопасности

2.2.1 Специалист, осуществляющий монтаж, демонтаж, обслуживание и ремонт, должен пройти инструктаж по охране труда и технике безопасности, иметь квалификационную группу по электробезопасности не ниже третьей для электроустановок до 1000 В.

2.2.2 При монтаже, испытаниях и эксплуатации необходимо соблюдать ТКП 181-2009 «Правила технической эксплуатации электроустановок потребителей» и ТКП 427-2012 «Правила техники безопасности при эксплуатации электроустановок».

ВНИМАНИЕ! ПОДКЛЮЧЕНИЕ РК ПРОИЗВОДИТЬ ТОЛЬКО ПРИ ОБЕСТОЧЕННОЙ ЦЕПИ ПИТАНИЯ!

2.3 Подготовка к монтажу

2.3.1 При получении РК необходимо проверить сохранность упаковки. В случае ее нарушения следует составить акт и обратиться с рекламацией к транспортной организации.

2.3.2 В зимнее время РК необходимо распаковывать в отапливаемом помещении не менее чем через 12 часов после внесения в помещение.

2.3.3 Перед монтажом РК необходимо выполнить следующие требования:

- RR извлечь из упаковки (при ее наличии) непосредственно перед его монтажом;
- произвести внешний осмотр РК: проверить отсутствие видимых механических повреждений корпуса, наличие и целостность оттисков клейм и стикеров изготовителя на приборе и в паспорте, соответствие заводских номеров указанным в паспорте.

2.4 Монтаж

2.4.1 Установка РК в корпусном исполнении RK-01(t/s)A производится при помощи крепежных отверстий в корпусе прибора.

Установка РК не корпусного исполнения производится в отсек модулей расширения однофазных счетчиков «Гран-Электро СС-101-XXXВ».

2.4.2 Габаритные и установочные размеры РК (корпусное исполнение) приведены в приложении Б.

2.4.3 РК может устанавливаться внутри шкафов или непосредственно на конструктивные поверхности помещения. Антенны должны устанавливаться снаружи шкафа или на конструктивной поверхности помещения.

2.4.4 Подключение кабеля сетевого питания следует осуществлять к сетевому источнику питания, не связанному непосредственно с питанием мощного силового оборудования.

2.4.5 К антенному разъему с маркировкой RFs подключается антенна типа JCD823, показанная на рисунке 3 а). К антенному разъему с маркировкой RFt и wMBus подключается антенна JCG024, показанная на рисунке 3 б).



Рисунок 3 – Внешний вид антенны, где а) тип JCD823, б) JCG02.

2.4.6 Монтаж выполняется в следующей последовательности: закрепите при помощи крепежных отверстий в корпусе к поверхности; подключите сетевой кабель к источнику питания; прикрутите антенны к соответствующим разъемам RK.

2.4.7 Вариант монтажа на объекте приведен в приложении Г.

ВНИМАНИЕ! Запрещается вскрывать корпус RK для удлинения сетевого кабеля питания.

При нарушении стикеров изготовителя (приложение В), гарантия теряет силу.

2.5 Параметризация

2.5.1 При параметризации, в RK записываются Wireless MBus точки учета, по которым он должен считывать данные, и номер подсети в котором он будет работать.

2.5.2 Параметризация RK происходит при помощи преобразователя интерфейсов RM-USB и утилит для параметризации «wMBus_Util».

2.5.3 В общем случае параметризация RK заключается в задании номера подсети в котором будет работать канал связи COM2, сетевого адреса, и задании списка обслуживаемых RK приборов (узлов БДК).

2.5.4 Задание номера подсети позволяет разграничить несколько радиосетей, работающих в зоне видимости друг друга.

2.5.5 По умолчанию частотный диапазон равен 0.

Для модификации RK-01tA(M) сетевой адрес по умолчанию - 200.

Для модификации RK-01sA(M) сетевой адрес равен 40000 + четыре последние цифры заводского номера радиоконцентратора, либо 50000 если последние четыре цифры заводского номера равны нулю.

2.5.6 Задание списка узлов возможно как в ручном, так и в автоматическом режиме.

2.5.7 В ручном режиме, достаточно задать заводские номера обслуживаемых устройств в БДК RK, остальная информация будет получена RK автоматически при приеме пакетов данных от приборов.

2.5.8 В автоматическом режиме, RK принимает пакеты от всех Wireless M-Bus приборов, и если прибор отсутствует в БДК, то происходит его регистрация.

2.5.9 Подробнее про параметризацию RK можно узнать во встроенной справочной системы утилит «wMBus_Util».

2.6 Ввод в эксплуатацию

2.6.1 По окончании монтажа проверить правильность подключения кабеля сетевого питания.

2.6.2 Подать напряжение питания на RK.

- 2.6.3 Выполнить параметризацию РК.
- 2.6.4 Проверить наличие связи между устройствами.
- 2.6.5 Завершить ввод в эксплуатацию заполнением соответствующего раздела в паспорте.

2.7 Техническое обслуживание

2.7.1 К работам по техническому обслуживанию допускаются лица, прошедшие инструктаж по охране труда, имеющие квалификационную группу по электробезопасности не ниже третьей для электроустановок до 1000 В.

2.7.2 Техническое обслуживание заключается в периодическом осмотре внешнего состояния прибора, состояния соединений.

3 ТРАНСПОРТИРОВАНИЕ И ХРАНЕНИЕ

3.1 Транспортирование РК должно производиться в упаковке изготовителя при температуре от минус 20 °С до 50 °С и относительной влажности не более 75 % при температуре 15 °С (условия хранения 5 по ГОСТ 15150-69). Срок пребывания РК в соответствующих условиях транспортирования не более одного месяца.

3.2 РК должны транспортироваться всеми видами транспорта (авиационным – в отапливаемом герметизированном отсеке), в крытых транспортных средствах в соответствии с правилами перевозки, действующими на этом виде транспорта.

3.3 РК до введения в эксплуатацию следует хранить на складах в упаковке изготовителя при температуре от 5 °С до 40 °С и относительной влажности воздуха не более 80 % при температуре 25 °С (условия хранения 1 по ГОСТ 15150-69).

3.4 Хранить РК без упаковки следует при температуре окружающего воздуха от 10 °С до 35 °С и относительной влажности воздуха не более 80 % при температуре 25 °С.

4 ГАРАНТИЙНЫЕ ОБЯЗАТЕЛЬСТВА

4.1 Изготовитель НПООО «ГРАН-СИСТЕМА-С», Республика Беларусь.

4.2 Гарантийный срок эксплуатации 24 месяца с даты приемки и упаковывания, если иное не оговорено договором на поставку.

4.3 В случае возникновения неисправности в течение гарантийного срока изготовитель производит гарантийный ремонт. По вопросам гарантийного ремонта необходимо обращаться: **«Отдел технического обслуживания» НПООО «ГРАН-СИСТЕМА-С», Республика Беларусь, 220141, г. Минск, ул. Ф.Скорины, 54А, тел/факс +375 17 355 58 09, моб. +375 29 365 82 09; www.strumen.by; www.strumen.com.**

4.4 Гарантийные обязательства не распространяются в следующих случаях: на РК, имеющие механические повреждения; при отсутствии паспорта с отметкой ТК и штампа продавца; при нарушенных пломбах (стикерах) изготовителя; при нарушении требований паспорта и руководства по эксплуатации; возникли обстоятельства непреодолимой силы.

5 УТИЛИЗАЦИЯ

5.1 Специальные меры безопасности и требования при проведении утилизации РК.

5.2 РК не содержат драгоценные материалы, металлы и их сплавы. Данные сведения являются справочными. Фактическое содержание драгоценных материалов, металлов и их сплавов определяется после их списания на основе сведений предприятий по переработке вторичных драгоценных материалов

Приложение А (справочное)

Пример построения системы АСКУЭ с использованием радиоконцентраторов

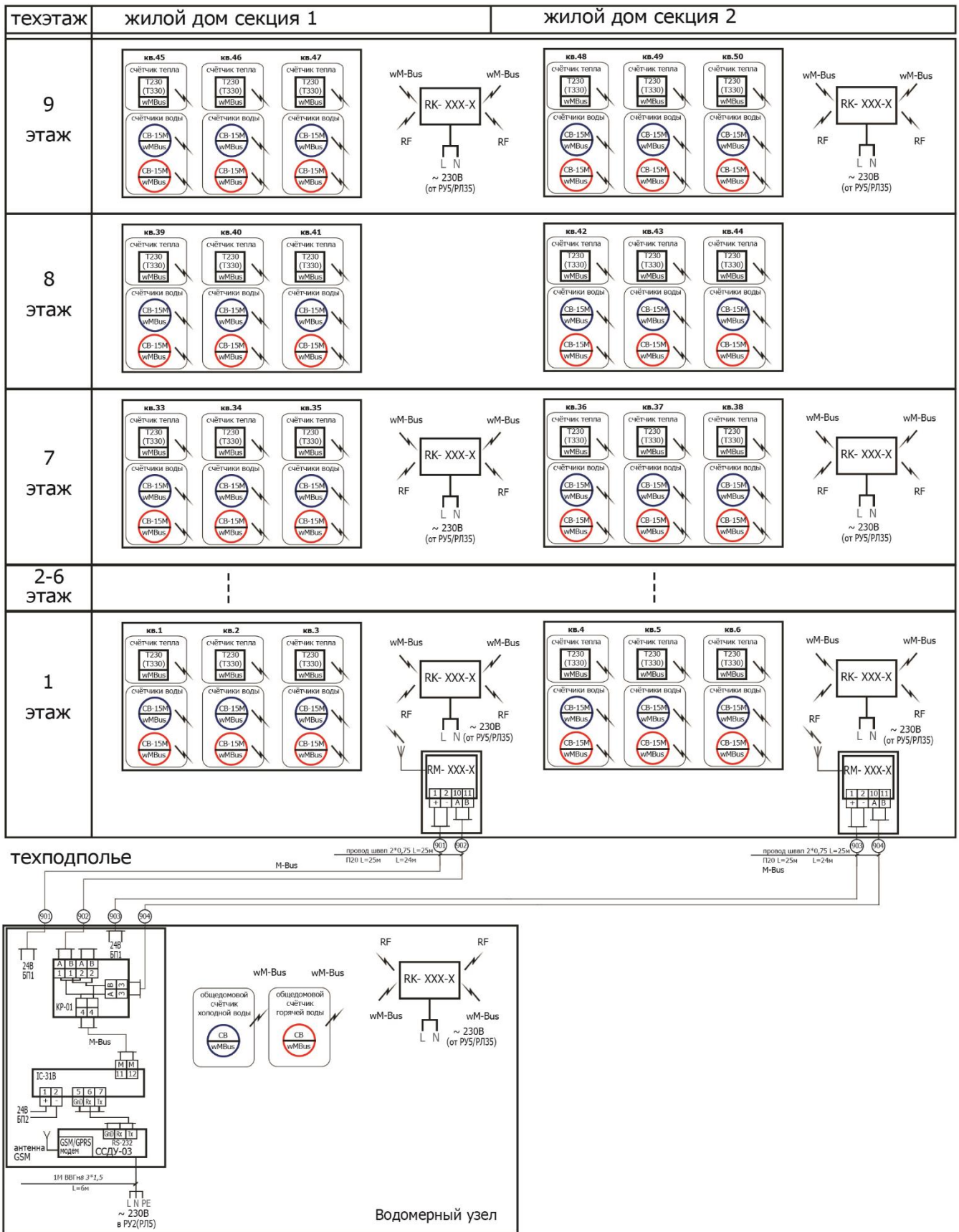


Рисунок А.1 – Пример построения системы АСКУЭ для 9-ти этажного 50-ти квартирного жилого дома с использованием RK и УСПД «Гран» для учета тепловой энергии и воды

**Приложение Б
(справочное)**

Габаритные и установочные размеры радиоконцентраторов РК

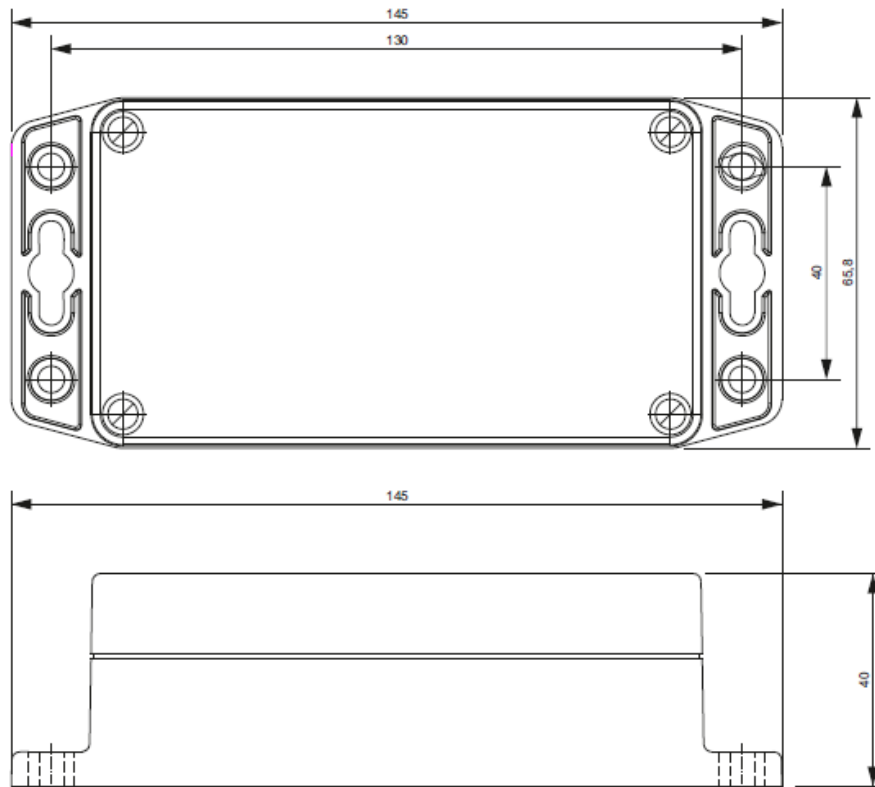


Рисунок Б.1 - Габаритные и установочные размеры РК (корпусное исполнение)

**Приложение В
(справочное)**

Места клеймения радиоконцентраторов

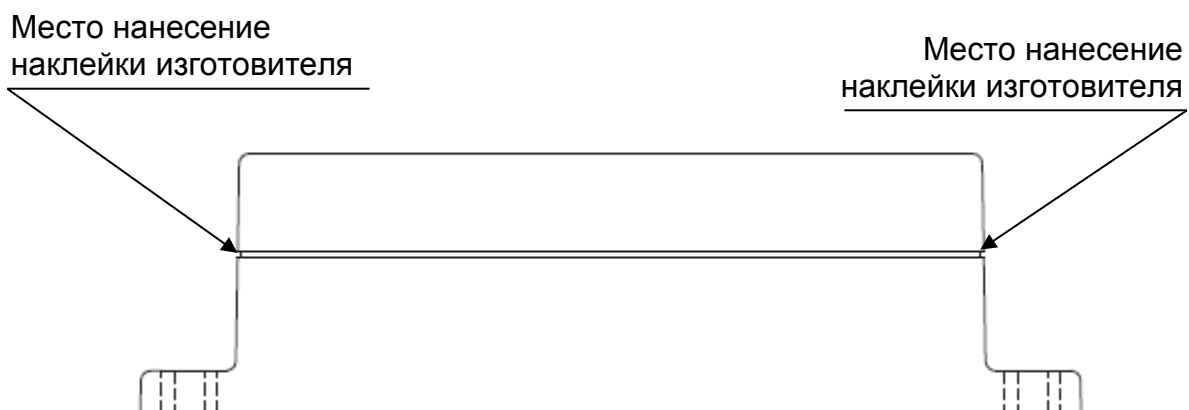


Рисунок В.1 – Места клеймения РК

Приложение Г
(справочное)

Вариант монтажа радиоконцентратора

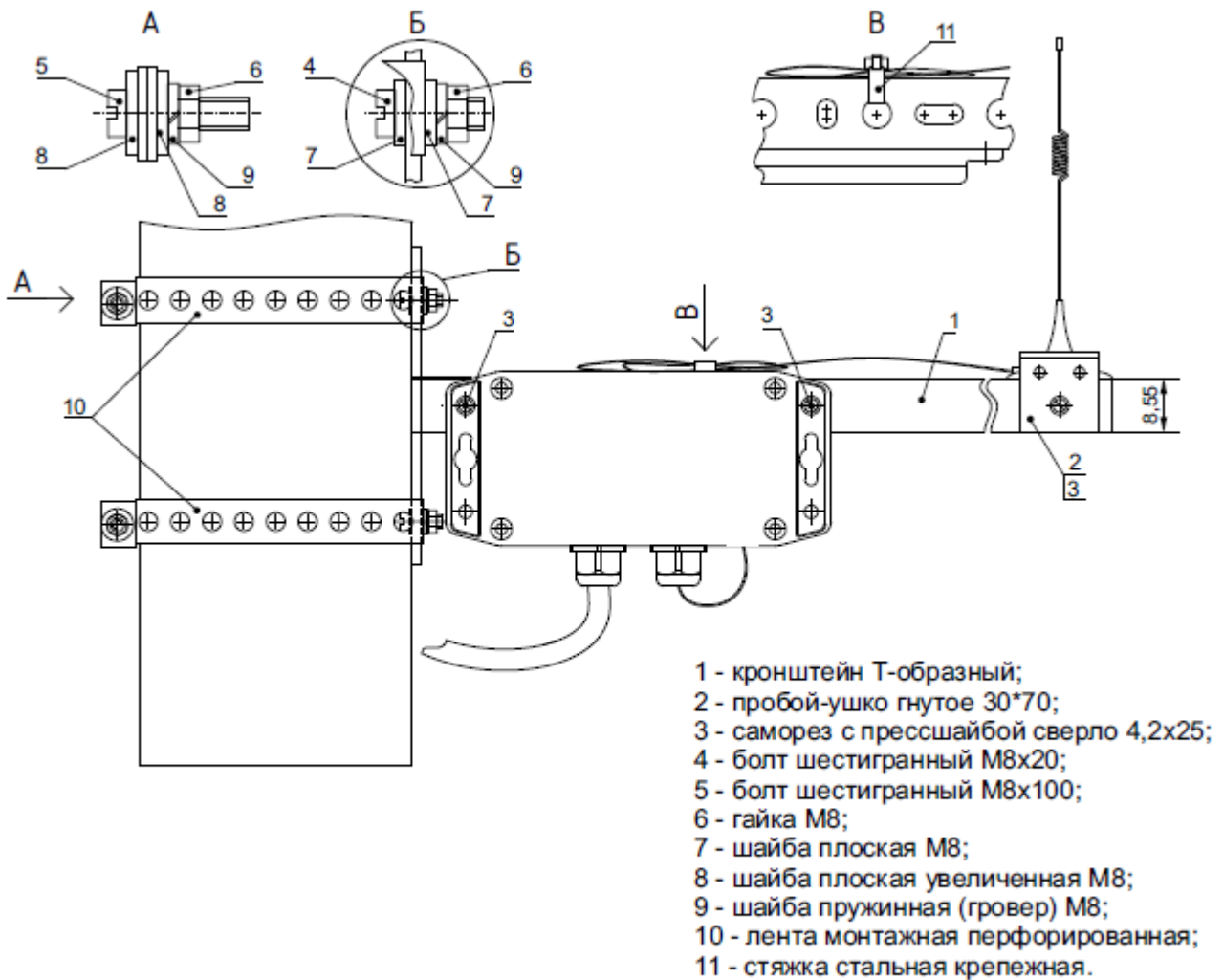


Рисунок Г.1 – Вариант монтажа РК на объекте



НПООО «ГРАН-СИСТЕМА-С»

Республика Беларусь

220141, г. Минск, ул. Ф.Скорины, 54А

Отдел маркетинга: тел. +375 17 358 78 79;

Отдел технического обслуживания: тел. +375 17 355 58 09, +375 29 365 82 09;

Отдел сбыта: тел. +375 17 351 41 87, 374 81 89, +375 29 158 93 37.

E-mail: info@strumen.com, info@strumen.by

<http://www.strumen.com>, <http://www.strumen.by>